

VEŽBA 1.

1 Primena operacionog pojačavača

Autor: doc. dr Marko Dimitrijević

1.1 Cilj vežbe

Upoznati se sa osnovnim osobinama i mogućnostima primene operacionog pojačavača.

1.2 Teorijska postavka vežbe

1.2.1 Model operacionog pojačavača

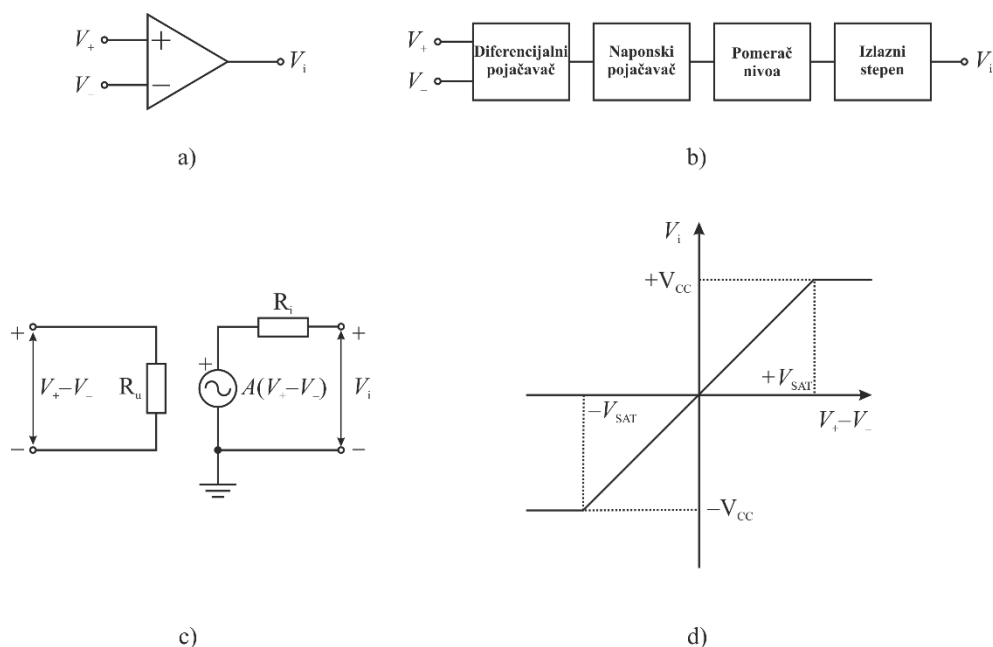
Operacioni pojačavač predstavlja osnovno integrisano kolo u linearnoj analognoj elektronici. Odlikuje se veoma velikim pojačanjem, velikom ulaznom i malom izlaznom impedansom. Ove karakteristike omogućile su njegovu primenu za izvođenje nekih osnovnih matematičkih operacija još u vreme kada su kola te namene realizovana u analognoj tehnici. Od tog vremena ostao je i sam naziv „operacioni pojačavač“. Bez obzira na konkretni tip, operacioni pojačavač uvek ima dva ulaza (neinvertujući ‘+’ i invertujući ‘-’) i jedan izlaz (slika 1.1a). Postojanje dva ulaza ukazuje da je diferencijalni pojačavač prvi stepen operacionog pojačavača. Njegov signal preuzima stepen za pomeranje naponskih nivoa i (eventualno) dalje pojačanje. Najzad, izlazni stepen sa naponskim pojačanjem $A_0=1$ i velikim strujnim pojačanjem (pojačavač sa zajedničkim kolektorom odnosno drejnom) obezbeđuje malu izlaznu impedansu i veliku opteretivost pojačavača (slika 1.1b).

Idealni operacioni pojačavač ima beskonačnu ulaznu otpornost, nultu izlaznu otpornost i beskonačno pojačanje za sve frekvencije. Šta ovo fizički znači? Razmotrimo, najpre, značenje beskonačno velikog naponskog pojačanja. Da bi ovaj pojam bio jasniji, krenućemo od realne vrednosti naponskog pojačanja pojačavača koja iznosi $A = V_i / (V_+ - V_-) = 100000$. Zamislimo da se takav pojačavač pobudi naponom $V_+ - V_- = 10 \text{ mV}$. To bi značilo da će se na izlazu dobiti napon od 1000V! To, naravno, nije moguće kada se ima u vidu da napon na izlazu može da se kreće u granicama $\pm V_{CC} = \pm 18 \text{ V}$. Prema tome, pojačanje od 100000 puta može da ukaže samo da će pri $V_i = 10 \text{ V}$, razlika napona između neinvertirajućeg i invertujućeg ulaza biti 100 μV . Treba naglasiti da se radi o razlici napona na ulazima, a ne o naponu na jednom od njih. Sada je očigledno da beskonačno pojačanje idealnog pojačavača označava da će pri konačnoj vrednosti napona na izlazu, razlika napona

na ulaznim priključcima biti nula. Drugim rečima, neinvertujući i invertujući ulazi biće na istom potencijalu.

Beskonačna ulazna otpornost idealnog operacionog pojačavača označava da su ulazne struje $I_+ = I_- = 0$, odnosno da između ulaznih priključaka ne teče struja. Nulta izlazna otpornost idealnog operacionog pojačavača ukazuje da se pojačavač, sa stanovišta izlaznih priključaka, ponaša kao idealni naponski generator. Zbog toga je izlazna struja pojačavača ograničena samo impedansom potrošača i može imati bilo koju vrednost $0 < I_i < \infty$.

Jasno je da ovakvo kolo nije moguće realizovati u praksi. Zato je cilj da se karakteristike realnih pojačavača približe idealnim do stepena kada se ne čini velika greška. Karakteristike današnjih pojačavača u najvećem broju slučajeva dozvoljavaju takvu aproksimaciju.



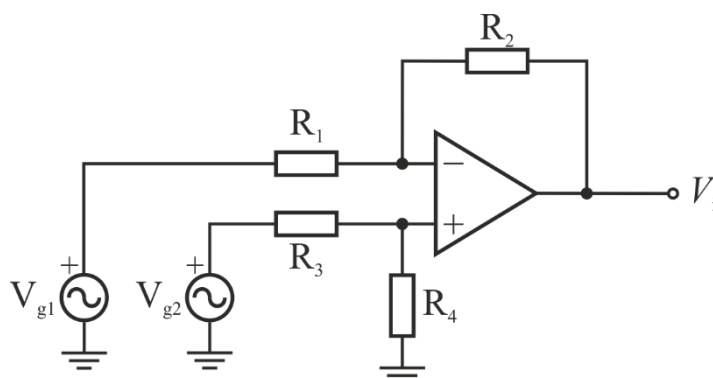
Slika 1.1 Operacioni pojačavač (OP): a) električni simbol, b) blok šema, c) električna šema modela i d) prenosna karakteristika realnog operacionog pojačavača

Uprošćeni model realnog operacionog pojačavača prikazan je na slici 1.1c. Izlazni napon pojačavača dobija se kao proizvod naponskog pojačanja A i razlike napona na ulaznim priključcima ($V_+ - V_-$). Realni operacioni pojačavač ima konačnu (veliku) ulaznu otpornost R_u , kao i konačnu (malu) izlaznu otpornost R_i .

Najzad, i samo naponsko pojačanje A može se smatrati približno linearnim samo u određenom opsegu diferencijalnog napona na ulazu. Izvan tog opsega, pojačanje opada, što vodi zasićenju izlaznog napona koja se asimptotski približava naponu napajanja pojačavača (slika 1.1d).

Operacioni pojačavač se u primeni retko javlja kao samostalna komponenta. Obično se pojavljuje u sprezi sa spoljnim, najčešće pasivnim komponentama koje određuju analognu funkciju celog kola. Nezaobilazna je veza neke komponente sa izlaza na invertujući ulaz pojačavača, čime se ostvaruje negativna povratna sprega i time kontroliše pojačanje kola. Osim toga, takvom vezom neutrališu se velike tolerancije parametara pojačavača usled nemogućnosti da se u tehnološkom procesu integrišu komponente pojačavača idealnih karakteristika.

Operacioni pojačavač se može upotrebiti za realizaciju invertujućeg, neinvertujućeg i diferencijalnog pojačavača sa konačnim pojačanjem, kao i realizaciju kola za diferenciranje, integraljenje i sabiranje. Pored toga, operacioni pojačavač se koristi za realizaciju logaritamskih i antilogaritamskih pojačavača i veoma često za realizaciju aktivnih RC filtera. Samo neke od ovih primena biće ovde razmotrene.



Slika 1.2 Generalna šema kola za realizaciju invertujućeg, neinvertujućeg i diferencijalnog pojačavača

Najpre, na slici 1.2 prikazana je generalna šema kola za realizaciju invertujućeg, neinvertujućeg i diferencijalnog pojačavača. Kada je otpornik R_3 otkaćen, a otpornik R_4 kratko spojen ($R_3 = \infty$, $R_4 = 0$), kolo predstavlja invertujući pojačavač sa pojačanjem:

$$A_{IN} = \frac{V_i}{V_{g1}} = -\frac{R_2}{R_1}. \quad (1.1)$$

Međutim, ako je potencijal $V_{g1} = 0$, otpornik R_3 kratko spojen i otpornik R_4 otkaćen ($R_3 = 0$, $R_4 = \infty$), kolo predstavlja neinvertujući pojačavač sa pojačanjem:

$$A_N = \frac{V_i}{V_{g2}} = 1 + \frac{R_2}{R_1}. \quad (1.2)$$

Diferencijalni pojačavač se realizuje ako je ispunjen uslov:

$$\frac{R_4}{R_3} = \frac{R_2}{R_1} \quad (1.3)$$

i njegovo pojačanje iznosi

$$A_{DI} = \frac{V_i}{V_{g2} - V_{g1}} = \frac{R_2}{R_1}. \quad (1.4)$$

Ukoliko su ulazni naponi V_{g1} i V_{g2} jednaki, izlazni napon će biti jednak nuli. Međutim, ako se na ulaze dovedu dva prostoperiodična signala sa istom frekvencijom ali sa faznim pomerajem od $\varphi = \pi$ rad, diferencijalni pojačavač se ponaša kao sabirač. Kolo pravog sabirača može se dobiti tako što se u kolu diferencijalnog pojačavača naponi dovedu, svaki posebno preko svog otpornika, do invertujućeg (tada se dobija sabirač koji obrće fazu) ili do neinvertujućeg ulaza operacionog pojačavača (i tada se dobija sabirač koji ne obrće fazu). Naravno, izlazni napon predstavlja superpoziciju pojačanih ulaznih signala, gde je pojačanje dato odgovarajućim, prethodno navedenim, izrazima.

Ukoliko se u kolu invertujućeg pojačavača umesto otpornika R_2 veže kondenzator C_2 , tada će trenutna vrednost izlaznog napona $V_i(t)$ biti proporcionalna integralu trenutne vrednosti ulaznog napona:

$$V_i(t) = -\frac{1}{R_1 \cdot C_2} \int V_{g1}(t) dt \quad (1.5)$$

odnosno na ovaj način se realizuje kolo za integraljenje.

Ako se u kolu invertujućeg pojačavača umesto otpornika R_1 veže kondenzator C_1 , tada je izlazni napon $V_i(t)$ proporcionalan izvodu ulaznog napona:

$$V_i(t) = -R_2 \cdot C_1 \cdot \frac{dV_{g1}(t)}{dt} \quad (1.6)$$

odnosno na ovaj način realizuje se kolo za diferenciranje.

Generalizacijom ovog pristupa, ako se umesto R_1 i R_2 vežu nelinearne impedanse, proširuju se mogućnosti primene operacionog pojačavača. Na primer, ako je u inverznoj konfiguraciji dioda vezana katodom na izlaz pojačavača umesto R_2 , kolo postaje antilogaritamski (eksponecijalni pojačavač). Ostale primene mogu se naći u literaturi.

1.2.2 Zaključak

Operacioni pojačavač je jedna od najčešće korišćenih integrisanih komponenta u analognoj elektronici. Standardni operacioni pojačavač ima dva ulaza - invertujući i neinvertujući, i jedan izlaz. Idealni operacioni pojačavač ima beskonačno pojačanje razlike ulaznih signala, beskonačnu ulaznu i izlaznu otpornost jednaku nuli. To praktično znači da se razlika ulaznih signala može smatrati zanemarivom, odnosno da se oba ulaza nalaze na istom potencijalu, da između njih ne protiče struja i da vrednost izlaznog napona ne zavisi od otpora opterećenja. Realni operacioni pojačavač ima konačne parametre, ali se oni u većini primena mogu aproksimirati idealnim. U zavisnosti od komponenta spregnutih sa pojačavačem, rezultujuće kolo može vršiti razne analogne funkcije: invertovanje, pojačanje, diferenciranje, integraljenje, logaritmovanje itd. U svim konfiguracijama postoji negativna povratna sprega sa izlaza na invertujući ulaz pojačavača koja neutrališe uticaj tolerancija parametara operacionog pojačavača na karakteristike kola.

1.2.3 Rezultati merenja na koje treba obratiti pažnju

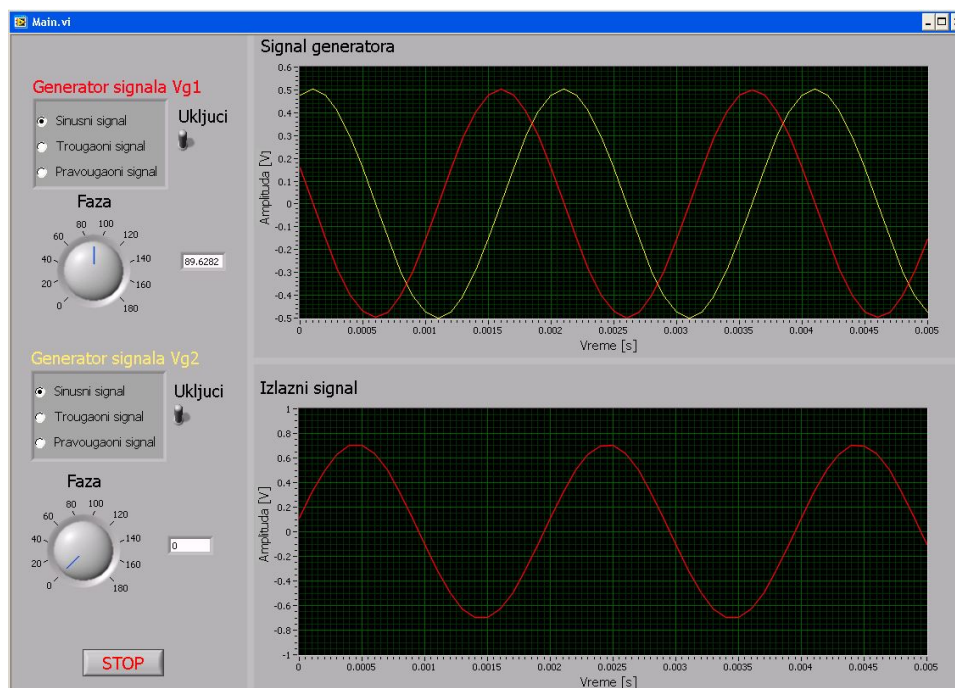
Treba obratiti pažnju da je npr. kod kola za diferenciranje koje se pobuđuje povorkom trougaonih signala ($V_{g1} = k \cdot t$, odnosno $V_{g1} = -k \cdot t$, k je konstanta), izlazni napon proporcionalan izvodu ulaznog napona po vremenu, ali sa obrnutim znakom. To znači da dok ulazni napon raste ($V_{g1} = k \cdot t$), napon na izlazu je konstantan i negativan ($V_i = -k \cdot R_2 \cdot C_1$), dok je u toku poluperiode u kojoj ulazni napon opada ($V_{g1} = -k \cdot t$) izlazni napon konstantan i pozitivan ($V_i = k \cdot R_2 \cdot C_1$). Slično važi i za kolo za integraljenje.

Konačno, kada se na ulaze posmatranog kola dovedu dva signala istih amplituda, a različitih faza (ovo važi za diferencijalni pojačavač i kolo za sabiranje), treba najpre posmatrati talasne oblike ulaznih signala, a zatim rezultujući izlazni signal. Tako će, na primer, kod diferencijalnog pojačavača, napon na izlazu biti nula kada su oba ulazna signala u fazi, a imaće maksimalnu vrednost kada su ulazni signali suprotnih faza. Naravno, potpuno drugačije ponašaće se kolo za sabiranje. Kod njega će zbir dva signala suprotnih faza davati nulu, i obrnuto. S obzirom da

se oba signala dovode na invertujući ulaz pojačavača, izlazni napon biće jednak negativnom zbiru ulaznih napona (biće suprotne faze od aritmetičkog zbira ulaznih signala).

1.2.4 Opis virtuelnog instrumenta

Glavni prozor virtuelnog instrumenta sastoji se od dva panela za podešavanje parametara ulaznih signala (signala generatora V_{g1} i V_{g2}) i dva osciloskopska panela (slika 1.3). Panelima za podešavanje parametara ulaznih signala može se definisati talasni oblik signala (sinusni, trougaoni i pravougaoni) i njegova faza. Faza signala zadaje se u stepenima i može se podesiti potencijetrom ili uneti kao numerički podatak. Naravno, prethodno je neophodno da se kursorom aktivira prozor za unos numeričke vrednosti.



Slika 1.3 *Virtuelni instrument*

Amplitude ulaznih signala podešene su na optimalne vrednosti za pojedine primene operacionog pojačavača. Generator V_{g1} (u gornjem levom delu panela) povezan je tako da pobuđuje invertujući ulaz, dok se generatorom V_{g2} (u donjem levom delu panela) pobuđuje neinvertujući ulaz pojačavača. U osciloskopskim

panelima prikazani su talasni oblici signala iz generatora koji se dovode na ulaz kola (u gornjem panelu) i signal na izlazu kola (u donjem panelu). Paneli su sinhronizovani.

1.3 Uputstvo za rad

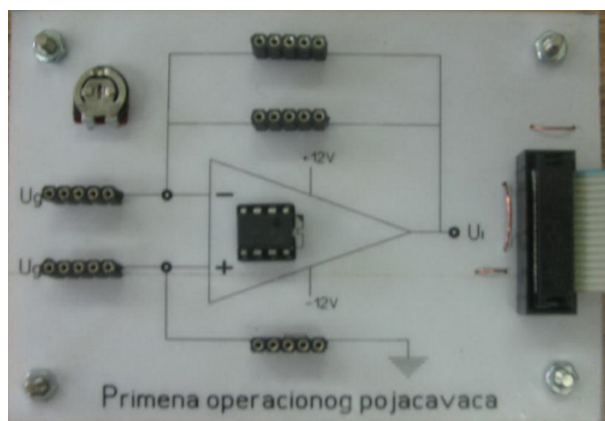
1.3.1 Zadatak

Snimiti karakteristike različitih kola realizovanih sa operacionim pojačavačem:

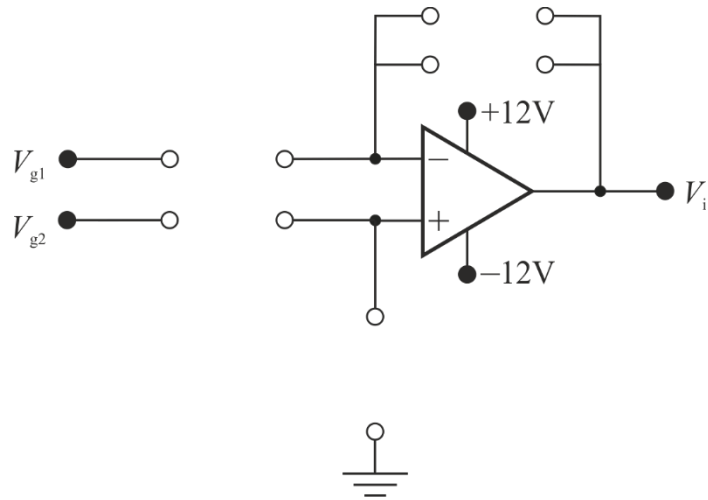
- a) Invertujućeg pojačavača
- b) Neinvertujućeg pojačavača
- c) Kola za diferenciranje
- d) Kola za integraljenje
- e) Diferencijalnog pojačavača

1.3.2 Opis makete

Izgled kola makete koja služi za demonstriranje različitih primena operacionog pojačavača prikazana je na Slici 1.4, dok je električna šema prikazana na slici 1.5.



Slika 1.4 Kolo makete koja služi za demonstriranje primene operacionog pojačavača – izgled makete



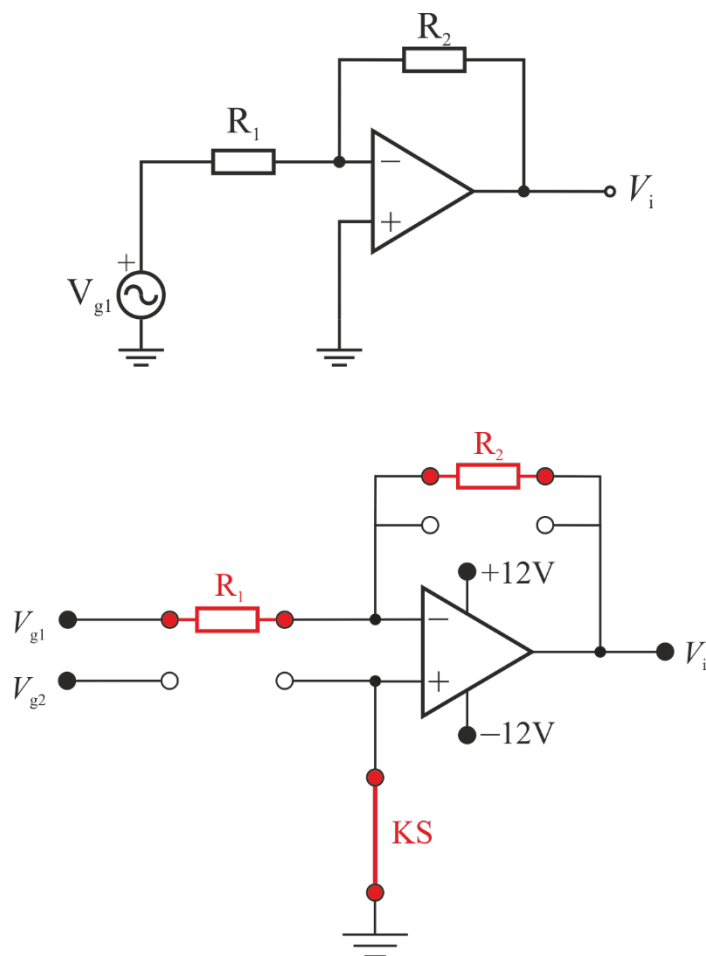
Slika 1.5 Kolo makete koja služi za demonstriranje primene operacionog pojačavača – električna šema

Na maketi je ugrađen samo operacioni pojačavač, sa razvedenim napajanjem, dok se ostali elementi postavljaju u krajnje otvore na odgovarajućem SIL (*Single In Line*) podnožju. U tačke označene sa V_{g1} i V_{g2} dovodi se pobudni signal čiji se talasni oblik podešava na virtuelnom instrumentu. Talasni oblik izlaznog napona prati se iz tačke označene sa V_i na maketi. Svako specifično kolo traženo u zadatku zahteva drugačije elemente, shodno električnim šemama koje su date u narednom poglavlju.

1.4 TOK RADA

1.4.1 Invertujući pojačavač

Povezati kolo invertujućeg pojačavača prema šemi sa slike 1.6 gde je $R_1 = R_2 = 20 \text{ k}\Omega$. Na ulaz kola pojačavača dovesti sinusni napon. Na osciloskopu simultano posmatrati talasne oblike napona V_{g1} i V_i i skicirati ih.

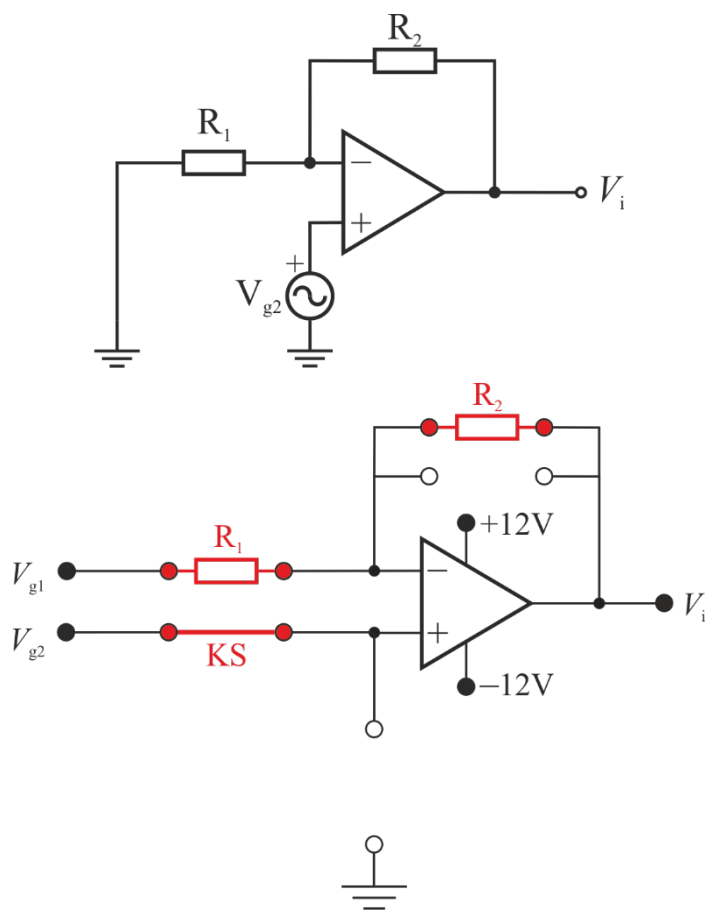


Slika 1.6 Šema invertujućeg pojačavača i šema povezivanja

Ponoviti postupak za $R_1 = 10 \text{ k}\Omega$ i $R_2 = 20 \text{ k}\Omega$.

1.4.2 Neinvertujući pojačavač

Povezati kolo neinvertujućeg pojačavača prema šemi sa slike 1.7 gde je $R_1 = R_2 = 20 \text{ k}\Omega$. Na ulaz kola pojačavača dovesti sinusni napon. Na instrumentu simultano posmatrati talasne oblike napona V_{g1} i V_i i skicirati ih.

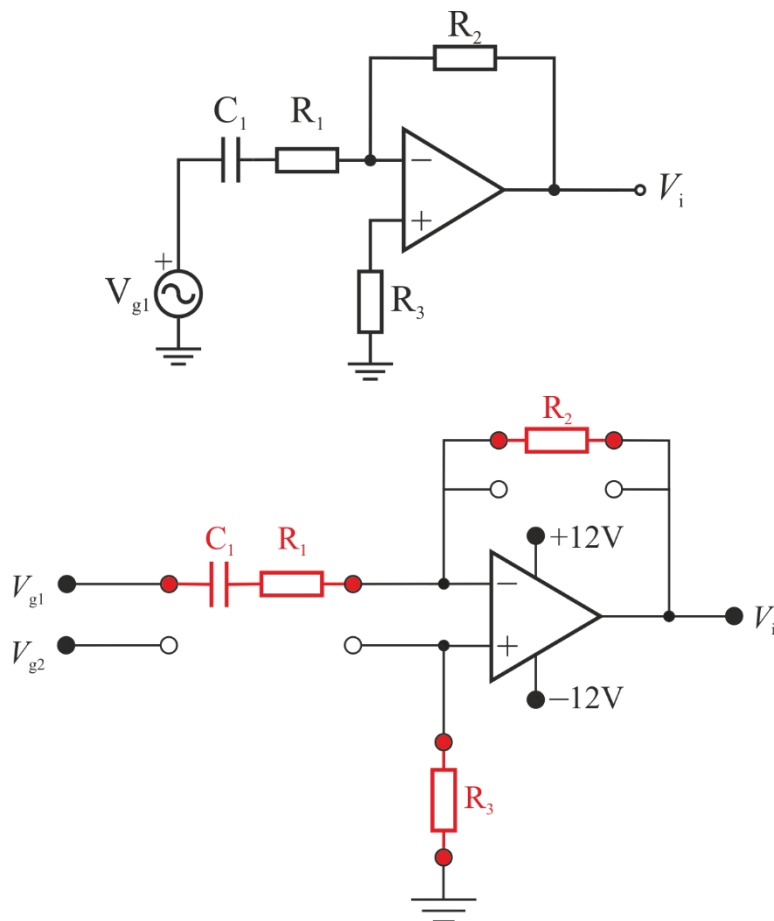


Slika 1.7 Šema neinvertujućeg pojačavača i šema povezivanja

Ponoviti postupak za $R_1 = 10 \text{ k}\Omega$ i $R_2 = 0$.

1.4.3 Kolo za diferenciranje

Povezati kolo za diferenciranje prema šemi sa slike 1.8 sa sledećim vrednostima elemenata kola: $R_1 = 20 \text{ k}\Omega$, $R_2 = R_3 = 10 \text{ k}\Omega$, $C_1 = 15 \text{ nF}$.

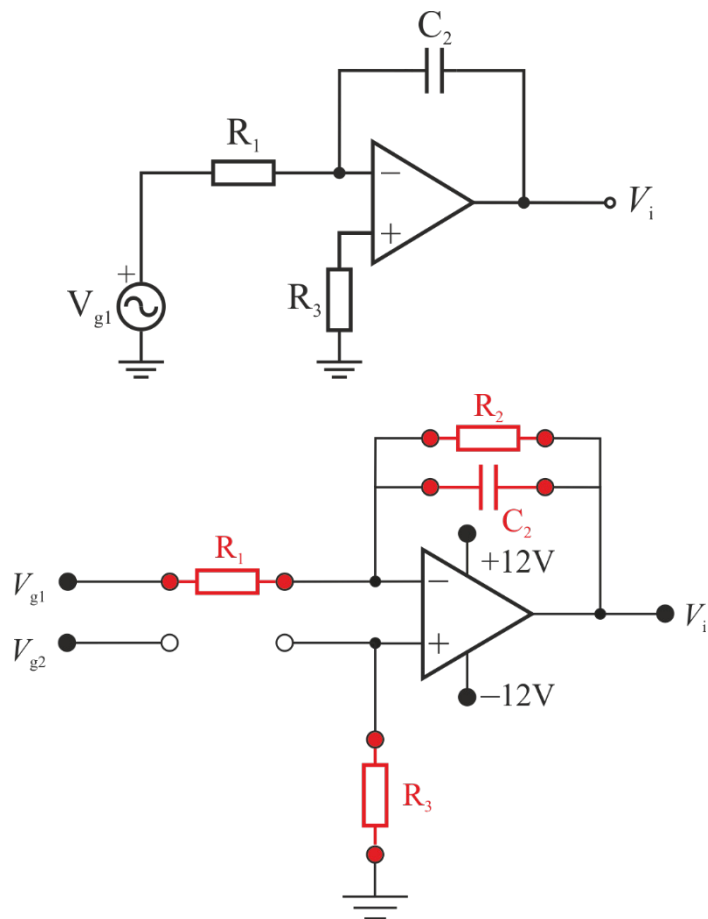


Slika 1.8 Šema kola za diferenciranje i šema povezivanja

Na ulaz kola dovesti iz signal generatora testerasti napon. Na osciloskopu simultano posmatrati talasne oblike napona V_{g1} i V_i i skicirati ih.

1.4.4 Kolo za integraljenje

Povezati kolo za integraljenje prema šemi sa slike 1.9 sa sledećim vrednostima elemenata: $R_1 = 20 \text{ k}\Omega$, $R_2 = 100 \text{ k}\Omega$, $C_2 = 15 \text{ nF}$, $R_3 = 10 \text{ k}\Omega$.



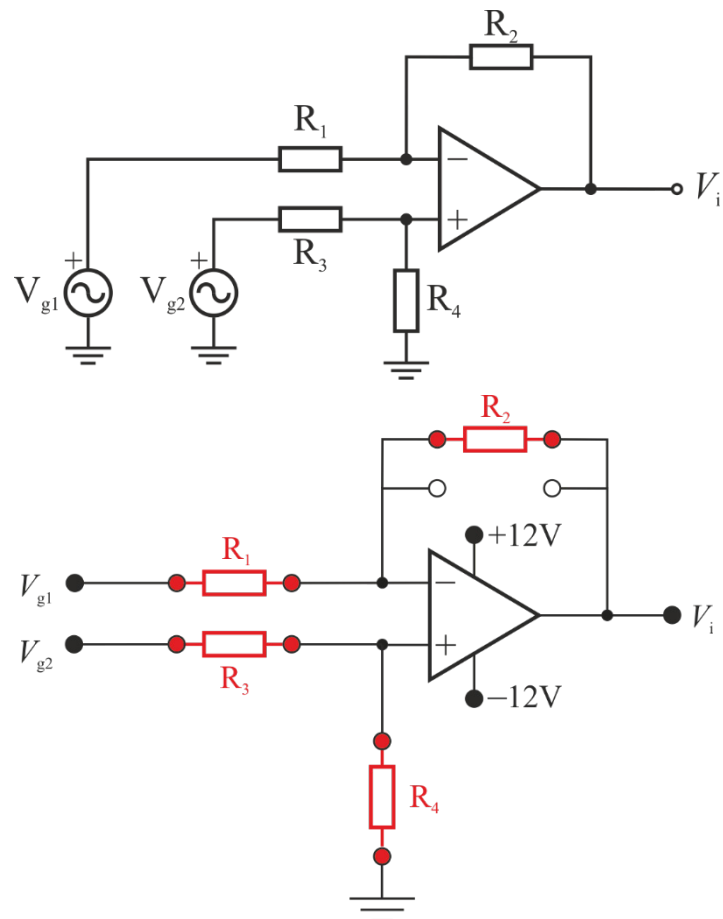
Slika 1.9 Šema kola za integraljenje i šema povezivanja

Na ulaz kola dovesti iz signal-generatora povorku pravougaonih impulsa amplitude. Na virtuelnom instrumentu simultano posmatrati talasne oblike napona V_{g1} i V_i i skicirati ih.

1.4.5 Diferencijalni pojačavač

Povezati kolo diferencijalnog pojačavača prema šemi sa slike 1.10 sa sledećim vrednostima elemenata: $R_1 = R_2 = R_3 = R_4 = 20 \text{ k}\Omega$. Na ulaze kola dovesti sinusne napone istih faza. Skicirati talasne oblike ulaznih i izlaznih napona.

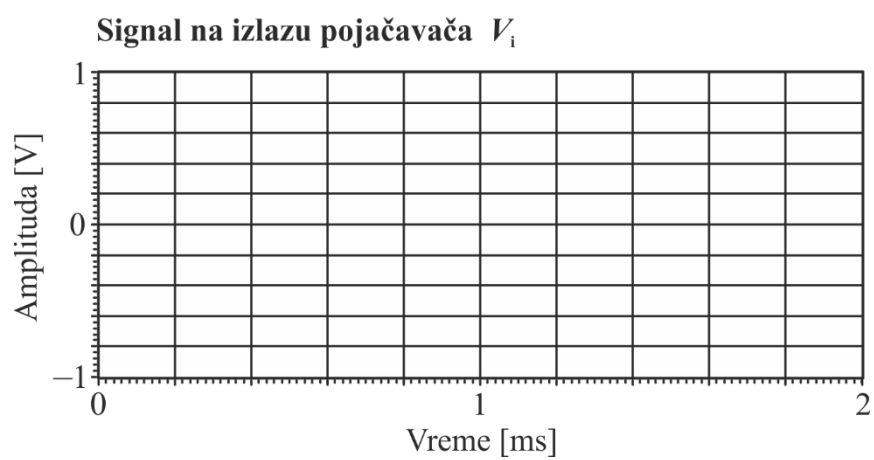
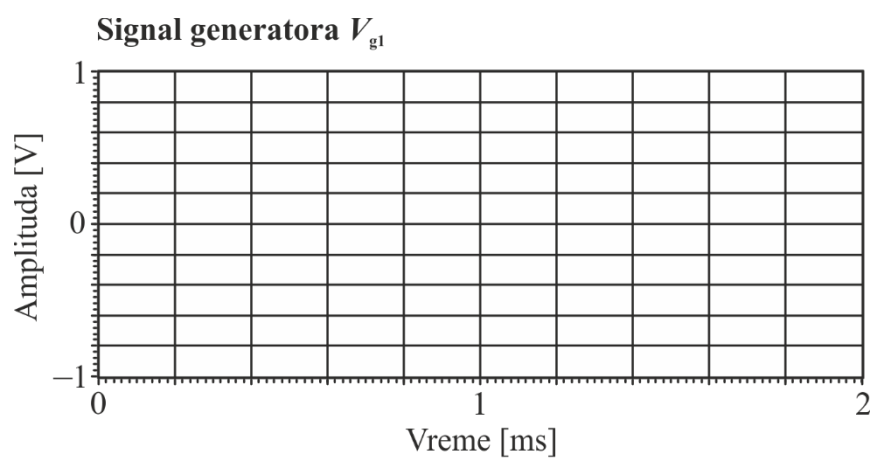
Na ulaze V_{g1} i V_{g2} dovesti sinusni napon. Kontrolom za određivanje faze podesiti da naponi V_{g1} i V_{g2} budu različitih faznih stavova. Skicirati talasne oblike ulaznih i izlaznog napona.



Slika 1.10 Šema diferencijalnog pojačavača i šema povezivanja

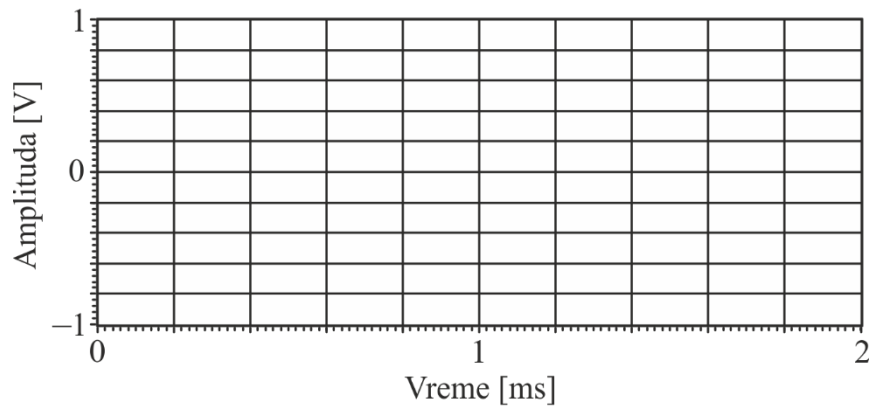
1.5 REZULTATI MERENJA

a) invertujući pojačavač

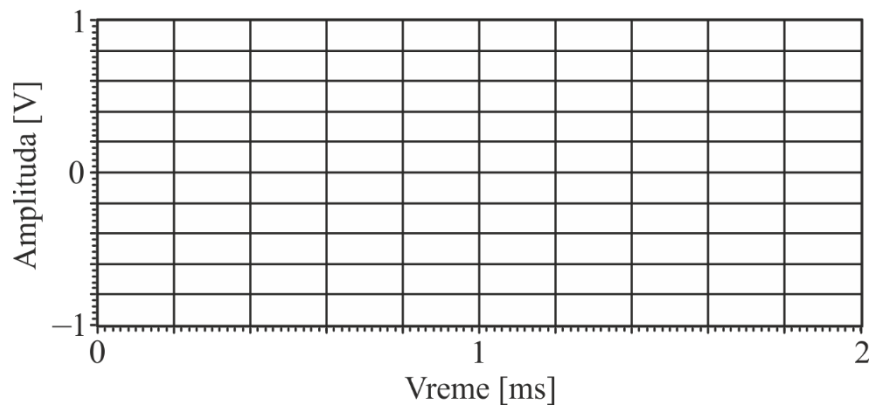


b) neinvertujući pojačavač

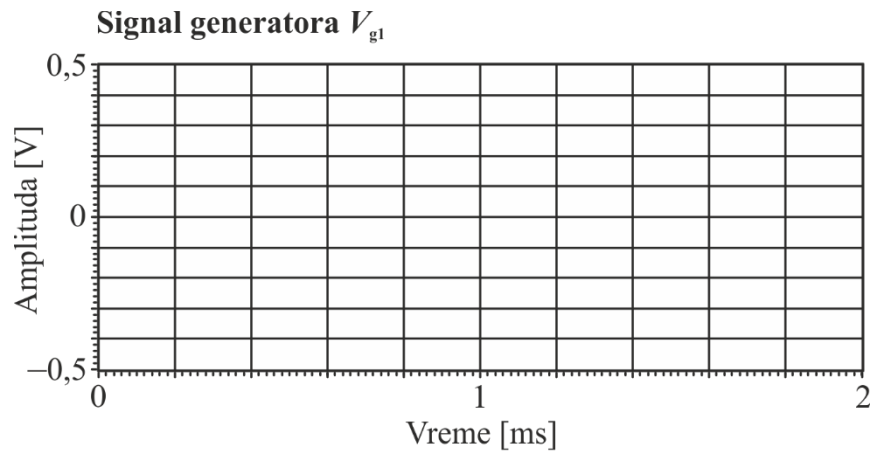
Signal generatora V_{g2}



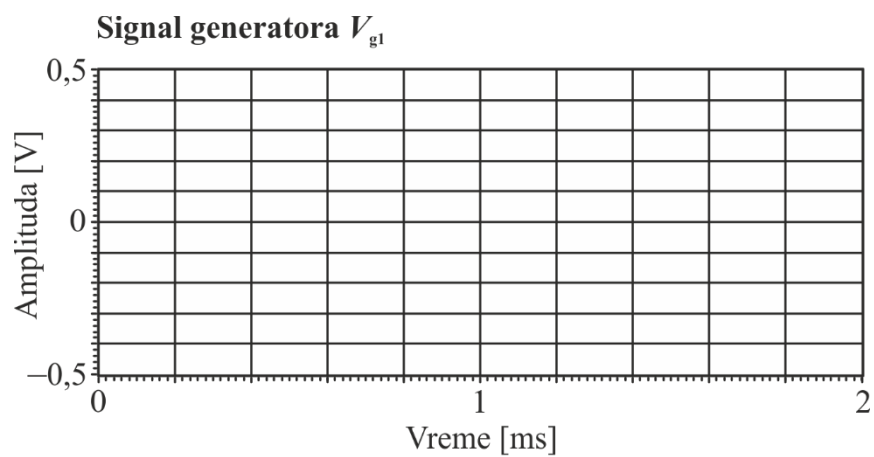
Signal na izlazu pojačavača V_i



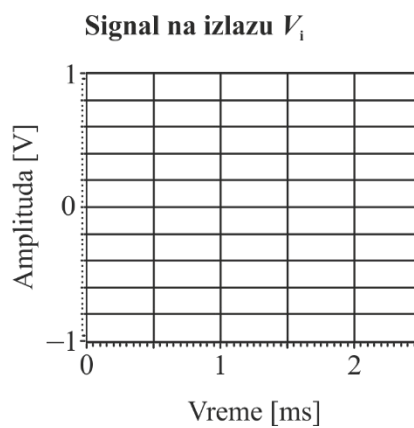
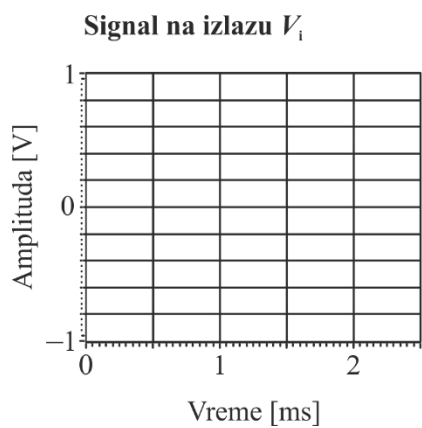
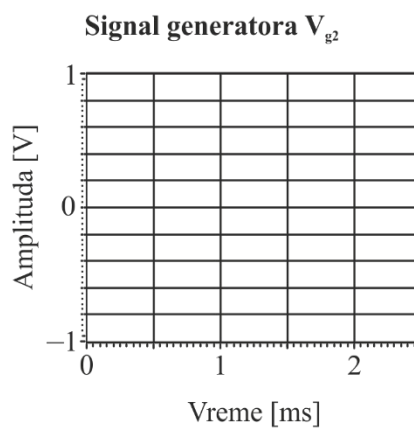
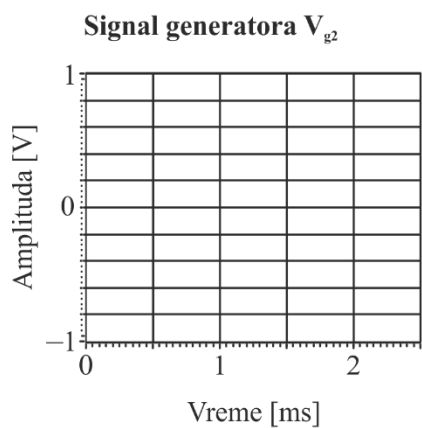
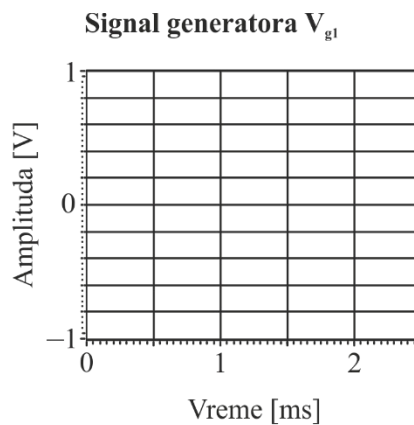
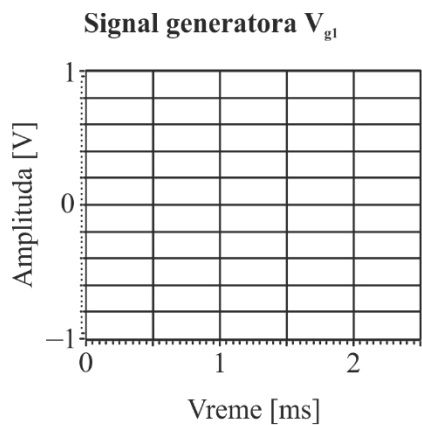
c) kolo za diferenciranje



d) kolo za integraljenje



e) diferencijalni pojačavač (naponi u fazi i protivfazi)



1.6 PITANJA ZA PROVERU ZNANJA

Napisati izraze za izlazni napon pojačavača:

1) sa slike 1.6 $V_i =$

2) sa slike 1.7 $V_i =$

3) sa slike 1.8 $V_i =$

4) sa slike 1.9 $V_i =$

5) sa slike 1.10 $V_i =$

Student: _____

Pregledao: _____

Datum: _____

1.7 Literatura

- [1] Litovski, V.: *Osnovi elektronike - teorija, rešeni zadaci i ispitna pitanja*, Akademska Misao, Beograd, April, 2006, 730
- [2] Glozić, D., Litovski, V., Maksimović, D., Milenković, S., Milovanović, D., Mrčarica, Ž., Petković, P., Randjelović, Z.: *Praktikum laboratorijskih vežbanja iz Elektronike I*, treće izdanje, Nauka, Beograd, 1994
- [3] Litovski, V.: *Modelovanje komponenata elektronskih kola i sistema*, Elektronski fakultet, Niš, 2009, ISBN 978-86-85195-75-4
- [4] M. Dimitrijević: Računarom integrisana laboratorija za elektroniku, Magistarska teza, Niš, 21.12.2005.
- [5] M. Dimitrijević, V. Litovski: *Implementation of 1MHz Network Analyzer using PC-based Acquisition Card*, Zbornik radova XLIX konferencije Etran 2005, ISBN 86-80509-53-1, Budva, 05.06.-10.06., 2005, Vol. 1 pp. 90-93
- [6] M. Dimitrijević, V. Litovski, S. Jovanović.: *Računarski sistem za izvodjenje laboratorijskih vežbi iz Elektronike*, V simpozijum industrijska elektronika - INDEL 2004, ISBN 86-7122-014-1, Banja Luka, 11.11.-13.11., 2004, pp. 156-160
- [7] M. Dimitrijević, V. Litovski: *Implementation of the Component Characteristic Curve Tracer using PC-based Acquisition Card*, Proceedings of the Small Systems Simulation Symposium 2005, ISBN 86-85195-23-3, Niš, 28.03.-29.03., 2005, pp. 63-66
- [8] M. Dimitrijević, V. Litovski: *Specific Linear Electronic Circuits Analysis Using PC-based Acquisition Card*, Proceedings of IEEE Region 8 EUROCON 2005 Conference, ISBN 1-4244-0050-3, Beograd, 21.11.-24.11., 2005, pp. 910-913, DOI 10.1109/EURCON.2005.1630093
- [9] M. Dimitrijević, V. Litovski: *Computer Integrated Analogue Electronics Laboratory for Undergraduate Teaching*, International Journal of Online Engineering, Kassel University Press, November, 2005, Vol. 1 No. 2 p. 1-4, ISSN 1861-2121
- [10] M. Dimitrijević, V. Litovski: *Laboratorija za elektroniku podržana računarskom mrežom*, Tehnika - Elektrotehnika, ISSN 0013-5836, Beograd, July, 2006, No. 55 Vol. 3 p. 1-9
- [11] V. Pavlović, D. Mirković: *Eksperimentalna analiza pirsovog oscilatora primenom virtuelnog instrumenta*, Zbornik LV konferencije ETRAN, Banja Vrućica, Bosna i Hercegovina, 06.06.-09.06., EL 4.4.

- [12] LabVIEW® Tutorial Manual, January 1996 Edition, Part Number 320998A-01, © Copyright 1993, 1996 National Instruments Corporation. All Rights Reserved
- [13] LabVIEW™ Measurements Manual, April 2003 Edition, Part Number 322661B-01, © Copyright 2000–2003 National Instruments Corporation. All rights reserved.
- [14] LabVIEW™ Control Design Toolkit User Manual, February 2006, Part Number 371057D-01, © Copyright 2004–2006 National Instruments Corporation. All rights reserved.